



TEHNIČKE SPECIFIKACIJE

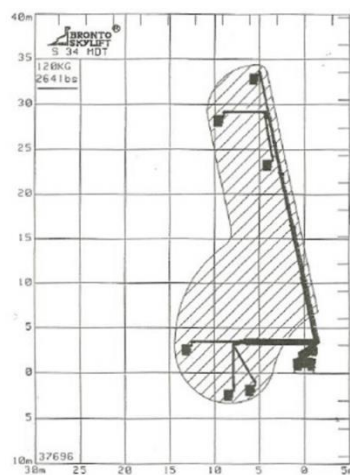
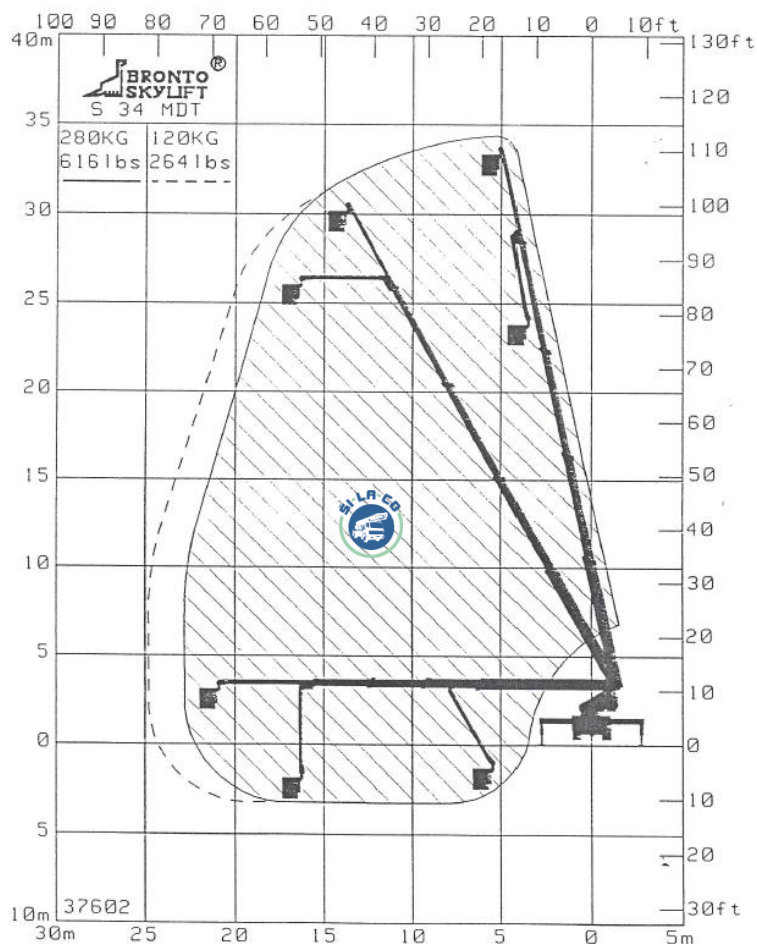
# BRONTO SKYLIFT S 34 MDT

## OSNOVNE INFORMACIJE O VOZILU

MARKA VOZILA	MERCEDES
DUŽINA	9,35 m
ŠIRINA	2,50 m
VISINA	3,90 m
MASA	18.000 kg

## OSNOVNE INFORMACIJE O PLATFORMI

MAKSIMALNA RADNA VISINA	34,00 m
MAKSIMALAN BOČNI DOSEG	
-opterećenost košare 120 kg	25,0 m
-opterećenost košare 280 kg	22,5 m
NOSIVOST KOŠARE	280 kg
ŠIRINA VOZILA PRI STABILIZACIJI	
-usko postavljanje*	2,7 m
-široko postavljanje	4,0 m
DIMENZIJE KOŠARE	1,8 x 0,8 x 1,1 m
ROTACIJA KOŠARE	170°



Za dodatne informacije nazovite na broj: **01/2044-431**, radno vrijeme: PON-PET 8:00-16:00

ili nas kontaktirajte putem e-mail adrese: [info@silaco.hr](mailto:info@silaco.hr)

Otvoreni smo za sva Vaša pitanja!